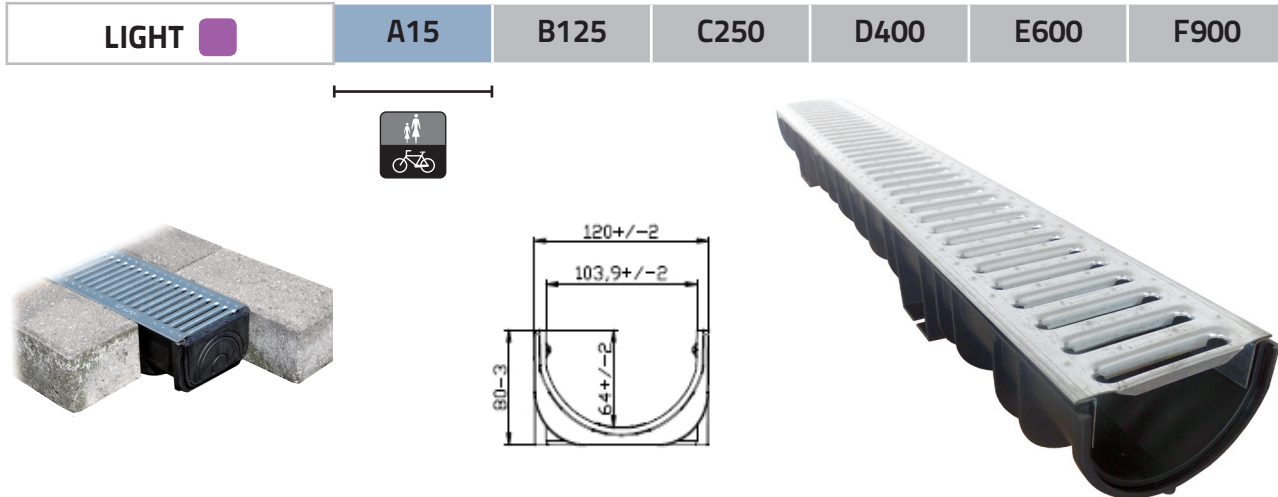
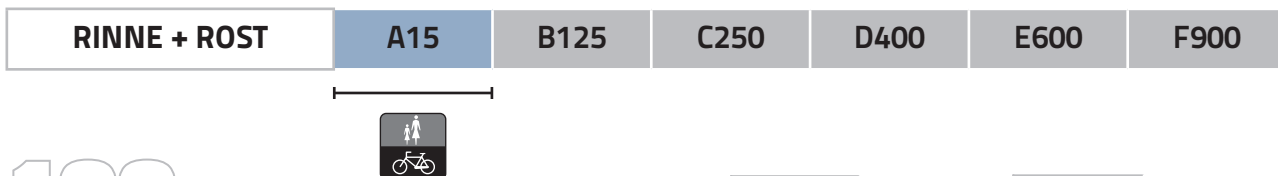


## STORA-DRAIN LIGHT | Die Polypropylen Entwässerungsrinne



Im Gegensatz zu den Polymerbeton Entwässerungsrinnen des STORA-DRAIN Programms, ist die STORA-LIGHT Rinne aus Polypropylen hergestellt. Die Rinne wurde für die Anwendung um private Häuser entworfen. Die STORA-LIGHT Rinne wird mit einem aufliegenden verzinkten Stegrost mit FIX-System des Standard STORA-SELF NW 100 Programms kombiniert. Die 8cm Höhe empfiehlt sich perfekt für den Einbau in Blockpflaster. Jede Rinne hat eine werkseitig angebrachte blinde Vorformung Diameter  $\varnothing 100\text{mm}$ , die ausgeschnitten werden kann um einen senkrechten Auslauf zu bilden.



100					A15	A15		
LIGHT 100 RINNE + ROST								
LIGHT 100 B=100 D=120	L (mb)	H (mm)	Auslauf	Gewicht (kg)	Article nummer	Verkaufspreise Eur/ Stück	Article nummer	Verkaufspreise Eur/ Stück
Kanal 1,0m	1	80	$\varnothing 100$	2,5	SL10081100	13,75	SL10081102	14,75

### STIRNWAND

H (mm)	Gewicht (kg)	Article nummer	Verkaufspreise Eur/ Stück
80	0,1	AE10001000	2,50



STORA-DRAIN LIGHT